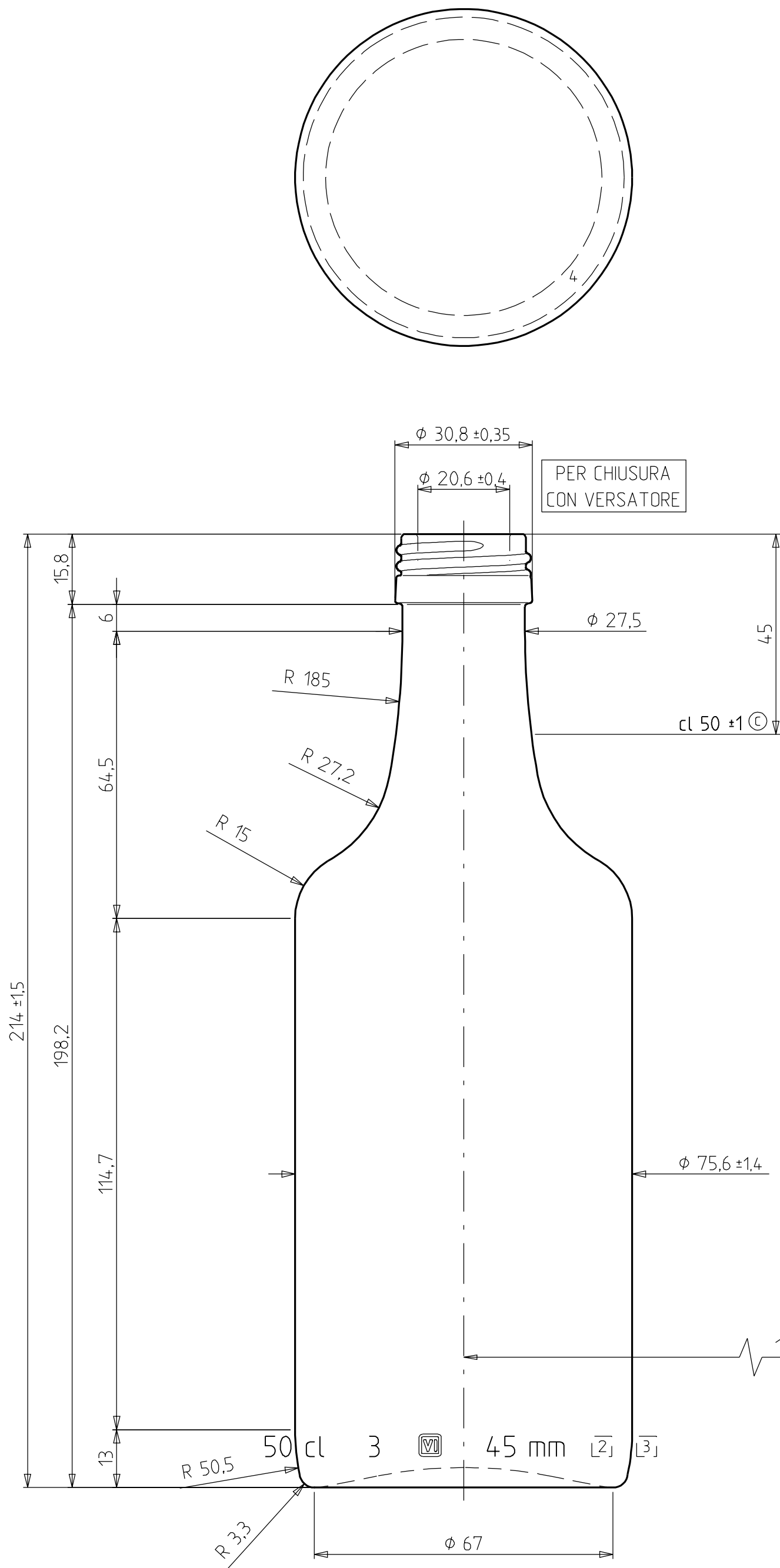


QUESTO DISEGNO E' DI PROPRIETA' DI SAINT-GOBAIN VETRI S.p.A. - NE E' VIETATA LA RIPRODUZIONE SENZA PREVENTIVA AUTORIZZAZIONE SCRITTA.



- MARCHIO DI FABBRICA
- 2 CONTRASSEGNO TIPO VETRO
- 3 NUMERO STAMPO
- 4 ZIGRINATURA
- 5 PUNTI LETTORE CAVITA'
- (C) CONTROLLO STATISTICO

VISTO PER APPROVAZIONE

DATA _____

QUOTE ESPRESSE IN mm SOLO LE QUOTE CON INDICAZIONE DI TOLLERANZA SONO IMPEGNATIVE

| | | | | | | | | | |
|---------------------|---|---------------------|----------------------------|------|-------------------------------|----------------------------|-------|---------------------|----------------------|
| | ARTICOLO OLIO FERROCHINA 50 cl "3" - PPM | | | 5584 | ALTA PROTEZ. AG | 7 | | | CONTR. |
| | BOCCA UNI 6144 - 31,5 MEDIA - P.P.V. | | | | | 6 | | | DISEGN. S. Innocenti |
| | DIAMETRO MIN. FORO PASSANTE 18,5 | PESO (g) 400 | CAPACITA' (cl) 51,5 | | | 5 | | | DATA 11/04/95 |
| | TOLLERANZA VERTICALITA' ± 2,4 | | | | | 4 | | | SCALA 1:1 |
| CLIENTE VARI | | RASO BOCCA | 3 | | | BOCCA N° 116.1 -055 | | | |
| | | | 2 | | | ST. N° 6943 | | | |
| | | | 1 | | agg. φ minimo passante | 24/11/95 | S I | DIS. N° 1145 | |
| | | | | | N° MODIFICHE | DATA | FIRMA | | |